

POWERED BY **Dialog**

Stretch film for packaging - used as soft film for soft vinyl chloride film and vinylone film.
Patent Assignee: SUMITOMO CHEM CO LTD

Patent Family

Patent Number	Kind	Date	Application Number	Kind	Date	Week	Type
JP 11291422	A	19991026	JP 98275060	A	19980929	200002	B

Priority Applications (Number Kind Date): JP 9831286 A (19980213)

Patent Details

Patent	Kind	Language	Page	Main IPC	Filing Notes
JP 11291422	A		8	B32B-027/32	

Abstract:

JP 11291422 A

A stretch film for packaging comprises at least three layers, both surface layers are made of an ethylene polymer (A), and at least one of the intermediate layers is made of a resin composition (E) including (B) 80-10 wt.% of propylene polymer having 80-120 J/g of the quantity of heat of fusion, and satisfying that the ratio of the quantity of heat of fusion of more than 150 deg. C to the total quantity of heat of fusion is 20-80%, (C) 10-50 wt.% of ethylene copolymer of 90-60 wt.% of content of ethylene unit, and (D) 10-40 wt.% of petroleum resin.

USE - Effectively used as a soft film for a soft vinyl chloride film and a vinylone film.

ADVANTAGE - The stretch film superior in the transparency, the softness, the deformation recovering property, the cutting property, the heat resistance and the impact resistance can be obtd.

Dwg.0/1

Derwent World Patents Index

© 2005 Derwent Information Ltd. All rights reserved.

Dialog® File Number 351 Accession Number 12845895

(19)日本国特許庁 (J P)

(12) 公開特許公報 (A)

(11)特許出願公開番号

特開平11-291422

(43)公開日 平成11年(1999)10月26日

(51)Int.Cl. ⁶	識別記号	F I	
B 3 2 B 27/32		B 3 2 B 27/32	E
	27/28	27/28	1 0 1
B 6 5 D 65/40		B 6 5 D 65/40	D

審査請求 未請求 請求項の数7 OL (全8頁)

(21)出願番号 特願平10-275060

(22)出願日 平成10年(1998)9月29日

(31)優先権主張番号 特願平10-31286

(32)優先日 平10(1998)2月13日

(33)優先権主張国 日本 (J P)

(71)出願人 000002093

住友化学工業株式会社

大阪府大阪市中央区北浜4丁目5番33号

(72)発明者 山本 育央

千葉県市原市姉崎海岸5の1 住友化学工業株式会社内

(72)発明者 市毛 昭弘

千葉県市原市姉崎海岸5の1 住友化学工業株式会社内

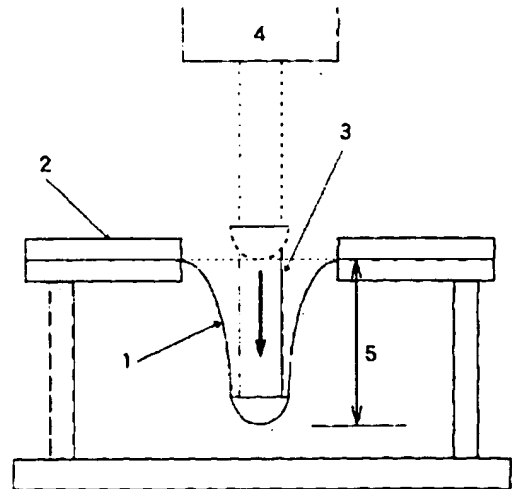
(74)代理人 弁理士 久保山 隆 (外1名)

(54)【発明の名称】 包装用ストレッチフィルム

(57)【要約】

【課題】 透明性が良好であり、柔軟性、変形回復性、カット性、耐熱性、耐衝撃性に優れた包装用ストレッチフィルムを提供する。

【解決手段】 少なくとも3層から構成されるフィルムであって、両表面層がエチレン系重合体 (A) から構成され、中間層の少なくとも1層が、融解熱量が80~120 J/gであり、全融解熱量に対する150℃以上の融解熱量割合が20~80%を満足するプロピレン系重合体 (B) 80~10重量%、エチレン単位の含有量が90~60重量%であるエチレン系共重合体 (C) 10~50重量%及び石油樹脂類 (D) 10~40重量%を含有する樹脂組成物 (E) から構成されることを特徴とする包装用ストレッチフィルム。



【特許請求の範囲】

【請求項1】少なくとも3層から構成されるフィルムであって、両表面層がエチレン系重合体(A)から構成され、中間層の少なくとも1層が、融解熱量が80~120 J/gであり、全融解熱量に対する150℃以上の融解熱量割合が20~80%を満足するプロピレン系重合体(B)80~10重量%、エチレン単位の含有量が90~60重量%であるエチレン系重合体(C)10~50重量%及び石油樹脂類(D)10~40重量%を含有する樹脂組成物(E)から構成されることを特徴とする包装用ストレッチフィルム。

【請求項2】エチレン系重合体(A)が、低密度ポリエチレン、線状低密度ポリエチレン、線状超低密度ポリエチレン、エチレン-酢酸ビニル共重合体、エチレン-アクリル酸エステル共重合体およびエチレン-メタクリル酸エステル共重合体の中から選ばれる少なくとも1種のエチレン系重合体である請求項1記載の包装用ストレッチフィルム。

【請求項3】エチレン系重合体(A)が、エチレン-酢酸ビニル共重合体である請求項2記載の包装用ストレッチフィルム。

【請求項4】プロピレン系重合体(B)が、プロピレン単位の含有量が100~50重量%であるプロピレン単重合体(B①)またはプロピレン- α -オレフィン共重合体(B②)である請求項1記載の包装用ストレッチフィルム。

【請求項5】プロピレン系重合体(B)が、プロピレン単位の含有量が100~90重量%である結晶性プロピレン単重合体(B-1①)または結晶性プロピレン- α -オレフィン共重合体(B-1②)85~60重量%、及びプロピレン単位および/またはブテン-1単位の含有量が50重量%以上である非晶性ポリオレフィン(B-3)15~40重量%を含有するプロピレン系樹脂組成物である請求項1記載の包装用ストレッチフィルム。

【請求項6】プロピレン系重合体(B)が、プロピレン単位の含有量が100重量%以下99重量%以上である、結晶性プロピレン単重合体(B-1①)または結晶性プロピレン- α -オレフィン共重合体(B-1③)30~70重量%と、プロピレン単位の含有量が99重量%未満90重量%以上である結晶性プロピレン- α -オレフィン共重合体(B-2)55~15重量%と、プロピレン単位および/またはブテン-1単位の含有量が50重量%以上である非晶性ポリオレフィン(B-3)15~40重量%とを含有するプロピレン系樹脂組成物である請求項1記載の包装用ストレッチフィルム。

【請求項7】エチレン系重合体(C)が、エチレン-酢酸ビニル共重合体である請求項1記載の包装用ストレッチフィルム。

【発明の詳細な説明】

【0001】

【発明の属する技術分野】本発明は少なくとも3層からなる包装用ストレッチフィルムに関する。更に詳しくは、軟質塩化ビニルフィルムやビニロンフィルムに匹敵し得る軟質フィルムとして、透明性、柔軟性、変形回復性、カット性、耐熱性、耐衝撃性を兼ね備えた包装用ストレッチフィルムに関する。

【0002】

【従来の技術】近年、軟質フィルムとしては可塑性を含む軟質塩化ビニルフィルムが多く用いられてきた。しかし、軟質塩化ビニル樹脂は、可塑性やモノマーのブリードアウトによる毒性や転移の問題、また焼却時の塩化水素の発生による酸性雨問題やダイオキシン発生といった社会的要因を抱えた状態にある。

【0003】一方、上記軟質塩化ビニルフィルムに似た軟質フィルムとしては、エチレン-酢酸ビニル共重合体、低密度ポリエチレン、アイオノマー等のエチレンを主体とする重合体からなるものがある。しかし、これらのエチレンを主体とする重合体からなる軟質フィルムは、透明性、ヘイズ、グロス等の点で軟質塩化ビニルフィルムに劣る上、耐熱性や腰の強さに劣る。

【0004】このため、例えば、特開平5-147174号公報には、結晶性オレフィン系樹脂または、結晶性オレフィン系樹脂10~90重量%とオレフィン系熱可塑性エラストマー90~10重量%からなる樹脂層の両面に、エチレン単位60~95重量%と酢酸ビニルエステル単位、脂肪族不飽和カルボン酸、脂肪族不飽和モノカルボン酸アルキルエステルより選ばれた単量体5~40重量%との共重合体樹脂表面層を積層したフィルムをブロー比8~20倍でインフレーション成形してなるフィルムが提案されている。また、特開平9-154479号公報には、プロピレン系重合体及び石油樹脂を含有する層を少なくとも一層有し、動的粘弾性測定により周波数10Hz、温度20℃で測定した貯蔵弾性率

(E')が $5.0 \times 10^8 \sim 5.0 \times 10^9 \text{ dyn/cm}^2$ 、損失正接(tan δ)が0.2~0.8の範囲にある食品包装用ストレッチフィルムが提案されている。しかしながら、これらのフィルムは柔軟性、トレーに天張したフィルムを指で押した時の変形回復性、食品の入ったプラスチックトレーを自動包装機で包装する際のフィルムカット性、熱融着時の耐熱性、フィルムを天張したトレーを落下した際のフィルムの耐衝撃性を全て満足できるものではなかった。

【0005】

【発明が解決しようとする課題】本発明の目的は、透明性が良好であり、柔軟性、変形回復性、カット性、耐熱性、耐衝撃性に優れた包装用ストレッチフィルムを提供することにある。

【0006】

【課題を解決するための手段】本発明者らは、上記目的

のため鋭意研究を重ねた結果、両表面層がエチレン系重合体から構成され、中間層の少なくとも1層が特定組成を有するプロピレン系重合体、エチレン系共重合体、石油樹脂類を所定の比率で配合してなる樹脂組成物から構成される少なくとも3層から構成されるフィルムが、上記目的を達成することを見出し、本発明を完成した。

【0007】すなわち、本発明は、少なくとも3層から構成されるフィルムであって、両表面層がエチレン系重合体(A)から構成され、中間層の少なくとも1層が、融解熱量が80~120 J/gであり、全融解熱量に対する150℃以上の融解熱量割合が20~80%を満足するプロピレン系重合体(B)80~10重量%、エチレン単位の含有量が90~60重量%であるエチレン系共重合体(C)10~50重量%及び石油樹脂類(D)10~40重量%を含有する樹脂組成物(E)から構成されることを特徴とする包装用ストレッチフィルムである。以下、本発明を詳細に説明する。

【0008】

【発明の実施の形態】本発明の包装用ストレッチフィルムは、両表面層及び少なくとも1層の中間層から構成される少なくとも3層構成のフィルムである。上記表面層に用いるエチレン系重合体(A)は、エチレンを主成分とする重合体であり、例えば低密度ポリエチレン、線状低密度ポリエチレン、線状超低密度ポリエチレン、中密度ポリエチレン、高密度ポリエチレン及びエチレンを主成分とする共重合体、すなわち、エチレンと、プロピレン、ブテン-1、ペンテン-1、ヘキセン-1、ヘプテン-1、オクテン-1などの炭素数3~10の α -オレフィン；酢酸ビニル、プロピオン酸ビニルなどのビニルエステル；アクリル酸メチル、アクリル酸エチル、メタクリル酸メチル、メタクリル酸エチルなどの不飽和カルボン酸エステル；及びそのアイオノマー；共役ジエンや非共役ジエンのような不飽和化合物の中から選ばれた1種又は2種以上のモノマーとの共重合体又は多元共重合体、あるいはそれらの組成物が挙げられる。エチレン系重合体のエチレン単位の含有量は、通常50重量%を越えるものである。

【0009】これらのエチレン系重合体(A)の中では、低密度ポリエチレン、線状低密度ポリエチレン、線状超低密度ポリエチレン、エチレン-酢酸ビニル共重合体、エチレン-アクリル酸エステル共重合体およびエチレン-メタクリル酸エステル共重合体の中から選ばれた少なくとも1種のエチレン系重合体が好ましい。アクリル酸エステルとしては、例えばアクリル酸メチル、アクリル酸エチル等が挙げられる。メタクリル酸エステルとしては、例えばメタクリル酸メチル、メタクリル酸エチル等が挙げられる。

【0010】また、上記エチレン系重合体(A)の中では、エチレン-酢酸ビニル共重合体がより好ましく、酢酸ビニル単位の含有率が5~30重量%であるエチレン

-酢酸ビニル共重合体が最も好ましい。

【0011】上記エチレン系重合体(A)の製造方法は、特に限定されるものではなく、公知のオレフィン重合用触媒を用いた公知の重合方法、例えばチーグラ-ナック型触媒を用いた、スラリー重合法、溶液重合法、塊状重合法、気相重合法等、また、ラジカル開始剤を用いた塊状重合法等が挙げられる。

【0012】上記表面層を構成するエチレン系重合体(A)には、必要に応じて各種添加剤、例えば酸化防止剤、防曇剤、帯電防止剤、滑剤、造核剤などを含ませることができる。

【0013】本発明の中間層に用いるプロピレン系重合体(B)は、示差走査型熱量計(DSC)により測定した融解熱量が80~120 J/gであり、全融解熱量に対する150℃以上の融解熱量割合が20~80%を満足するプロピレン系重合体であり、好ましくは、融解熱量が80~105 J/gであり、全融解熱量に対する150℃以上の融解熱量割合が30~70%を満足するプロピレン系重合体である。融解熱量が80 J/g未満では耐熱性が悪く、120 J/gを超えると柔軟性に劣る。また、全融解熱量に対する150℃以上の融解熱量割合が20%未満では耐熱性が悪く、80%を超えると柔軟性に劣る。

【0014】示差走査型熱量計(DSC)により測定した融解熱量、150℃以上の融解熱量割合は、装置としてセイコー電子工業(株)社製RDC220を用い、試料約5mgをアルミパンに詰め、100℃/分で230℃まで昇温し、230℃で5分間保持したのち10℃/分で-50℃まで降温し、-50℃で5分間保持したのち10℃/分で230℃まで昇温して融解曲線を測定し、融解曲線が高温側のベースラインに戻る点と、融解曲線の0℃の点を直線で結び、この直線と融解曲線で囲まれる部分の総面積から融解熱量を求め、総面積を150℃で2分割し、総面積に対する150℃以上の部分の面積割合を150℃以上の融解熱量割合とした。

【0015】上記プロピレン系重合体(B)は、プロピレン単位の含有量が100~50重量%であるプロピレン単重合体(B①)またはプロピレン- α -オレフィン共重合体(B②)が挙げられる。上記 α -オレフィンとしては、例えばエチレン、ブテン-1、ペンテン-1、ヘキセン-1、ヘプテン-1、オクテン-1などの炭素数2、4~10の α -オレフィンが挙げられる。

【0016】また、上記プロピレン系重合体(B)としては、プロピレン単位の含有量が100~90重量%である結晶性プロピレン単重合体(B-1①)または結晶性プロピレン- α -オレフィン共重合体(B-1②)85~60重量%、及びプロピレン単位および/またはブテン-1単位の含有量が50重量%以上である非晶性ポリオレフィン(B-3)15~40重量%を含有するプロピレン系樹脂組成物が好ましい。なお、本発明でい

う非晶性とは、キシレン溶解成分（FDA規格、CFR 21、§177.1520（d）（1）準拠）が60重量%以上のものをいう。

【0017】さらに、プロピレン系重合体（B）としては、プロピレン単位の含有量が100重量%以下99重量%以上である、結晶性プロピレン単独重合体（B-1①）または結晶性プロピレン- α -オレフィン共重合体（B-1③）30~70重量%と、プロピレン単位の含有量が99重量%未満90重量%以上である結晶性プロピレン- α -オレフィン共重合体（B-2）55~15重量%と、プロピレン単位および/またはブテン-1単位の含有量が50重量%以上である非晶性ポリオレフィン（B-3）15~40重量%とを含有するプロピレン系樹脂組成物がより好ましい。上記結晶性プロピレン- α -オレフィン共重合体（B-2）の α -オレフィンとしては、例えばエチレン、ブテン-1、ペンテン-1、ヘキセン-1、ヘプテン-1、オクテン-1などの炭素数2、4~10の α -オレフィンが挙げられる。

【0018】非晶性ポリオレフィンとしては、具体的には、上記プロピレン単位および/またはブテン-1単位の含有量が50重量%以上のポリプロピレン、ポリブテン-1、プロピレン-エチレン共重合体、ブテン-1-エチレン共重合体、プロピレン-ブテン-1共重合体、プロピレン-ブテン-1-エチレン-3元共重合体、プロピレン-ヘキセン-1-エチレン-3元共重合体、ブテン-1-ヘキセン-1-エチレン-3元共重合体等の非晶質ポリオレフィンが挙げられる。

【0019】結晶性プロピレン- α -オレフィン共重合体（B-2）は、結晶性プロピレン単独重合体（B-1①）または結晶性プロピレン- α -オレフィン共重合体（B-1③）と、非晶性ポリオレフィン（B-3）との相溶化に寄与し、フィルムの透明性に影響を与える。結晶性プロピレン単独重合体（B-1①）または結晶性プロピレン- α -オレフィン共重合体（B-1③）と、結晶性プロピレン- α -オレフィン共重合体（B-2）との相溶化、および結晶性プロピレン- α -オレフィン共重合体（B-2）と非晶性ポリオレフィン（B-3）との相溶化による高透明性には、プロピレン単位の含有量が98~90重量%である結晶性プロピレン- α -オレフィン共重合体（B-2）55~15重量%がより好ましい。

【0020】上記プロピレン系重合体（B）は、公知のオレフィン重合用触媒を用いた公知の重合方法、例えばチーグラ-ナッタ型触媒を用いた、スラリー重合法、溶液重合法、塊状重合法、気相重合法等により製造することができる。

【0021】上記プロピレン系重合体（B）が重合体組成物である場合の調製方法は、特に制限されるものではなく、公知の方法、例えば、ニーダー、パンバリーミキサー、ロール等の混練機、一軸又は二軸押出機等を用いて

加熱溶融混練して行うことができる。また、各種樹脂ペレットをドライブレンドしてもよい。更には、多段重合により重合ブレンドしてもよい。

【0022】本発明の中間層に用いるエチレン系共重合体（C）は、エチレンと、プロピレン、ブテン-1、ペンテン-1、ヘキセン-1、ヘプテン-1、オクテン-1などの炭素数3~10の α -オレフィン；酢酸ビニル、プロピオン酸ビニルなどのビニルエステル；アクリル酸メチル、アクリル酸エチル、メタクリル酸メチル、メタクリル酸エチルなどの不飽和カルボン酸エステル；及びそのアイオノマー；共役ジエンや非共役ジエンのような不飽和化合物の中から選ばれる1つ又は2つ以上のコモノマーとの共重合体又は多元共重合体、あるいはそれらの組成物であって、エチレン単位の含有量が90~60重量%である。

【0023】エチレン系共重合体（C）のエチレン単位の含有量が90重量%を超えると柔軟性、耐衝撃性が悪く、60重量%未満になると耐熱性に劣る。また、上記エチレン系共重合体は、その融解熱量が20~110J/gである共重合体が好ましく、30~100J/gである共重合体がさらに好ましい。

【0024】これらのエチレン系共重合体（C）の中では、線状低密度ポリエチレン、線状超低密度ポリエチレン、エチレン-酢酸ビニル共重合体、エチレン-アクリル酸エステル共重合体およびエチレン-メタクリル酸エステル共重合体の中から選ばれる少なくとも1種のエチレン系共重合体が好ましい。アクリル酸エステルやメタクリル酸エステルは、上記エチレン系重合体（A）で挙げたものが同様に用いられる。

【0025】また、上記エチレン系共重合体（C）の中では、エチレン-酢酸ビニル共重合体が特に好ましい。

【0026】上記エチレン系共重合体（C）の製造方法は、特に限定されるものではなく、公知のオレフィン重合用触媒を用いた公知の重合方法、例えばチーグラ-ナッタ型触媒を用いた、スラリー重合法、溶液重合法、塊状重合法、気相重合法等、また、ラジカル開始剤を用いた塊状重合法等が挙げられる。

【0027】本発明の中間層に用いる石油樹脂類（D）は、ロジン系樹脂、テルペン系樹脂、石油類の熱分解により生成する分解油留分を重合し固化させた熱可塑性樹脂、クマロン-インデン樹脂、アルキルフェノール樹脂などが挙げられる。ロジン系樹脂としては、例えばガムロジンやウッドロジン、水素化ロジン、アルコールでエステル化したエステル化ロジン、フェノールとロジンを反応させたロジンフェノール樹脂などが例示できる。テルペン系樹脂としては、例えば α -ピネンや β -ピネンの重合したテルペン樹脂、フェノールとテルペンを反応させたテルペンフェノール樹脂、スチレン等で極性を付与した芳香族変性テルペン樹脂、水素化テルペン樹脂などが例示できる。石油類の熱分解により生成する分解

油留分を重合し固化させた熱可塑性樹脂としては、例えばC₅留分を原料とした脂肪族系石油樹脂、C₉留分を原料とした芳香族系石油樹脂、ジシクロペンタジエンを原料とした脂環族系石油樹脂、およびこれら2種以上が共重合した共重合系石油樹脂、さらにこれらを水素化した水素化系石油樹脂などが例示できる。具体的には、三井石油化学工業(株)製のハイレツツ、ペトロジン、荒川化学工業(株)製のアルコン、ヤスハラケミカル(株)製のクリアロン、トーネックス(株)製のエスコレッツなどの市販品を用いることができる。

【0028】石油樹脂類(D)の中では、色調、臭いの点で、水素化ロジン、水素化テルペン樹脂、水素化系石油樹脂などの水素添加誘導体が好ましい。

【0029】本発明の中間層に用いる樹脂組成物(E)は、上記プロピレン系重合体(B)80~10重量%、上記エチレン系重合体(C)10~50重量%、石油樹脂類(D)10~40重量%を含有する樹脂組成物である。プロピレン系重合体(B)の割合が80重量%を超える場合は柔軟性が低下し、10重量%未満では耐熱性が低下するため好ましくない。一方、エチレン系重合体(C)の割合が10%未満では柔軟性、耐衝撃性が低下し、50重量%を超える場合は耐熱性が低下するため好ましくない。また、石油樹脂類(D)の割合が10重量%未満ではフィルムのカット性が低下し、40重量%を超える場合はフィルムの耐衝撃性が低下するため好ましくない。特に、プロピレン系重合体(B)65~30重量%、エチレン系重合体(C)20~40重量%、石油樹脂類(D)15~35重量%を含有する樹脂組成物(E)が、柔軟性、耐熱性、カット性、衝撃強度とのバランスの観点から好ましい。

【0030】本発明で用いる樹脂組成物(E)の調製方法は、特に制限されるものでなく、公知の方法、例えば、ニーダー、バンバリーミキサー、ロール等の混練機、一軸又は二軸押出機等を用いて加熱熔融混練して行うことができる。また、各種樹脂ペレットをドライブレンドしてもよい。

【0031】また、中間層を構成する樹脂組成物(E)には、必要に応じて各種添加剤、充填剤、例えば、酸化防止剤、防曇剤、帯電防止剤、核剤、難燃剤などを含ませることが可能である。更に、本発明の妨げにならない範囲で他の樹脂をブレンドして使用することもできる。例えば、リサイクル樹脂をブレンドすることもできる。

【0032】本発明の包装用ストレッチフィルムは、中間層にリサイクル樹脂層を積層挿入してもよく、他の熱可塑性樹脂層、例えば、ガスバリアーを付与するためポリアミド樹脂、エチレン・ビニルアルコール共重合体、ポリエステル樹脂等を積層挿入してもよい。更には、層間の接着強度を上げるため、接着剤や接着性樹脂層を積層挿入してもよい。

【0033】本発明の包装用ストレッチフィルムを構成

する各層の厚さは、特に限定されるものでなく、任意に選択することができる。通常は、各層を約2~100μmの範囲に形成する。また、フィルム総厚みに対する両表面層の厚み比率も、特に限定されるものでなく、任意に選択することができる。通常は、両表面層の合計厚みを積層フィルム厚さの20~90%となるように構成する。

【0034】本発明の包装用ストレッチフィルムの製法は、特に限定されるものでなく、公知の方法、例えば、インフレーション法やキャスト法による共押出積層法、押しラミネーション法、サンドラミネーション法、ドライラミネーション法等を用いることができる。

【0035】本発明の包装用ストレッチフィルムに収縮性が必要である場合は、製膜後に少なくとも一軸方向に延伸することが好ましい。延伸は一軸でも二軸でも可能である。一軸延伸の場合は、例えば通常用いられるロール延伸法が好ましい。また二軸延伸の場合は、例えば一軸に延伸した後に二軸延伸を行う逐次延伸方式でもよく、チューブラ延伸のような同時二軸延伸する方法でもよい。

【0036】

【発明の効果】以上詳述したように、本発明によれば、透明性が良好で、かつ、柔軟性、変形回復性、カット性、耐熱性、耐衝撃性に優れた包装用ストレッチフィルムが提供できる。また、本発明の包装用ストレッチフィルムは、軟質フィルムであり、環境汚染で社会的な問題となっている軟質塩化ビニルフィルムに代わり、各種用途に適用できる。

【0037】

【実施例】次に実施例を挙げて、本発明を更に詳しく説明するが、本発明はこれら実施例に限定されるものではない。

【0038】はじめに以下の実施例および比較例における物性値の測定方法を説明する。

(1) エチレン単位の含有量

高分子分析ハンドブック(1995年、紀伊国屋書店発行)の615~616ページに記載されている方法により¹³C-NMR法で測定を行った。

(2) プロピレン単位、ブテン-1単位の含有量

高分子分析ハンドブック(1995年、紀伊国屋書店発行)の615~619ページに記載されている方法により¹³C-NMR法で測定を行った。

(3) メルトフローレート(MFR)

JIS K7210に従い、エチレン系重合体は表1の条件4に、プロピレン系重合体は表1の条件14に従い測定を行った。

【0039】(4) 酢酸ビニル単位の含有率

JIS K6730に従い測定を行った。

(5) プロピレン系重合体(B)の融解熱量、融解熱量割合

装置としてセイコー電子工業(株)社製RDC220を用い、試料約5mgをアルミバンに詰め、100℃/分で230℃まで昇温し、230℃で5分間保持したのち10℃/分で-50℃まで降温し、-50℃で5分間保持したのち10℃/分で230℃まで昇温して融解曲線を測定した。融解曲線が高温側のベースラインに戻る点と、融解曲線の0℃の点を直線で結び、この直線と融解曲線で囲まれる部分の総面積から融解熱量を求め、総面積を150℃で2分割し、総面積に対する150℃以上の部分の面積割合を150℃以上の融解熱量割合とした。

(6) エチレン系共重合体(C)の融解熱量

装置としてセイコー電子工業(株)社製RDC220を用い、試料約5mgをアルミバンに詰め、100℃/分で150℃まで昇温し、150℃で5分間保持したのち10℃/分で-100℃まで降温し、-100℃で5分間保持したのち10℃/分で200℃まで昇温して融解曲線を測定した。この融解曲線の高温側のベースラインを低温側へ直線で延長し、この直線と融解曲線で囲まれる部分の総面積から融解熱量を求めた。

【0040】(7) 剛性(1%SM)

フィルムの引取り方向(MD)および引取り方向と垂直方向(TD)を長手にした120mm×20mmの短冊状のフィルム試験片を、掴み間60mm、引張速度5mm/分で引っ張り、1%伸びたときの応力を測定した。

(8) 透明性(ヘーズ)

JIS K7105に従い測定を行った。

(9) カット性

市販の突き上げ式トレー自動包装机(テラオカ精工社製AW2600AT-III, PE)を用いて発泡スチロール製トレーを包装する時の、ノコ刃でフィルムカット後の、フィルム破断部の折れ込みを以下のように判定した。

○: フィルムの折れ込みがなく極めて良好である。

△: フィルムの折れ込みが若干見られるが良好である。

×: フィルムの折れ込みが見られる。

【0041】(10) 変形回復性

直径44.45mmの円形試料フィルム1をフィルム固定治具2に固定し、フィルムの中心に先端が半径6.35mmの半球形状をしたピン3をロードセル4を用いて100mm/分の速度で所定の深さ5まで押し込み、すぐさま同速度で引き上げた後、30秒間以内に押し後が完全に消えるかどうかを測定した。押し後が完全に消える最大押し込み深さ5を変形回復度とした。図1は変形回復度を測定する装置の平面図である。

(11) 耐熱性

市販のハンド式トレー包装机(ARC(株)製ポリラッパー)の熱シール用熱板にフィルム1枚を2秒間接触させ、フィルムに穴が開かない最高熱板温度を測定し、耐熱温度とした。

(12) 衝撃強度

(株)東洋精機製作所製フィルムインパクトテスターを用い、振り子先端の貫通部形状を15mmφの半球球、有効試験片面積を50mmφの円形にし、23℃でのフィルムの衝撃穴開け強さを測定した。

【0042】実施例1

〔表面層樹脂組成物の調製〕表面層を構成する樹脂組成物としては、エチレン-酢酸ビニル共重合体(A)(MFR(190℃)=2g/10分、酢酸ビニル単位の含有量=15.8重量%)98重量%及び防曇剤(丸菱油化学工業(株)製STO-405)2重量%をパンバリーミキサーで溶融混練して調製した樹脂組成物を用いた。

〔中間層樹脂組成物の調製〕中間層を構成する樹脂組成物としては、結晶性プロピレン-α-オレフィン共重合体(B-1)であるプロピレン-エチレンランダム共重合体(住友化学工業(株)製ノーブレンFS2011D, MFR(230℃)=2.5g/10分、プロピレン単位の含有量=99.6重量%)50重量%、結晶性プロピレン-α-オレフィン共重合体(B-2)であるプロピレン-エチレンランダム共重合体(住友化学工業(株)製ノーブレンWF732-1, MFR(230℃)=5.5g/10分、プロピレン単位の含有量=97重量%)25重量%及び非晶性ポリオレフィン(B-3)(宇部レキセン(株)製ウベタックUT2780、非晶性プロピレン-ブテン-1共重合体)25重量%をパンバリーミキサーで溶融混練したプロピレン系樹脂組成物(B)50重量%と、エチレン-酢酸ビニル共重合体(C)(MFR(190℃)=2g/10分、酢酸ビニル単位の含有量=15.8重量%、融解熱量=85J/g)30重量%と、石油樹脂類(D)(荒川化学工業(株)製アルコンP125)20重量%とを一軸押出機で溶融混練して調製した樹脂組成物を用いた。

〔フィルムの製造〕表面層/中間層/表面層の構成比率が38/24/38である厚み13μmの二重三層積層フィルムを、プラコー社製三層インフレーションフィルム加工機を用い、加工温度200℃、ブローアップ比4.5で成形した。得られたフィルムの評価結果を表1および表2に示す。

【0043】比較例1

中間層を構成する樹脂組成物としては、実施例1で用いたものと同じプロピレン系樹脂組成物(B)70重量%と、実施例1で用いたものと同じ石油樹脂類(D)30重量%とを一軸押出機で溶融混練して調製した樹脂組成物を用いる以外は、実施例1と同様に積層フィルムを成形した。得られたフィルムの評価結果を表1および表2に示す。

【0044】比較例2

中間層を構成する樹脂組成物としては、実施例1で用いたものと同じプロピレン系樹脂組成物(B)35重量%と、実施例1で用いたものと同じエチレン-酢酸ビニル

共重合体 (C) 65 重量%とを一軸押出機で熔融混練して調製した樹脂組成物を用いる以外は、実施例 1 と同様に積層フィルムを成形した。得られたフィルムの評価結果を表 1 および表 2 に示す。

【0045】比較例 3

中間層を構成する樹脂組成物としては、実施例 1 で用いたものと同じ結晶性プロピレン- α -オレフィン共重合体 (B-2) 50 重量%と、実施例 1 で用いたものと同じ非晶性ポリオレフィン (B-3) 50 重量%とをバン

パリーミキサーで熔融混練したプロピレン系樹脂組成物 80 重量%と、実施例 1 で用いたものと同じ石油樹脂類 (D) 20 重量%とを一軸押出機で熔融混練して調製した樹脂組成物を用いる以外は、実施例 1 と同様に積層フィルムを成形した。得られたフィルムの評価結果を表 1 および表 2 に示す。

【0046】

【表 1】

		実施例	比較例	比較例	比較例
		1	1	2	3
表面層	EVA (重量%)	98	98	98	98
	STO-405 (重量%)	2	2	2	2
中間層	(PP/中間層樹脂組成物) ×100 (重量%)	50	70	35	80
	(H-PP/PP) ×100 (重量%)	50	50	50	0
	(M-PP/PP) ×100 (重量%)	25	25	25	50
	(APO/PP) ×100 (重量%)	25	25	25	50
	PP の融解熱量 (J/g)	90	90	90	57
	PP の 150℃以上の融解熱量割合 (%)	45	45	45	1
	(EVA/中間層樹脂組成物) ×100 (重量%)	30	0	65	0
	(P125/中間層樹脂組成物) ×100 (重量%)	20	30	0	20
層構成比 (表面層/中間層/表面層)	38/24/38	38/24/38	35/24/35	38/24/38	
フィルム厚み (μ m)	15	13	13	13	

表中、EVA : エチレン-酢酸ビニル共重合体 (A) 又は (C)

PP : プロピレン系樹脂組成物 (B)

H-PP : 結晶性プロピレン- α -オレフィン共重合体 (B-1)

M-PP : 結晶性プロピレン- α -オレフィン共重合体 (B-2)

APO : 非晶性ポリオレフィン (B-3)

STO-405 : 防曇剤 (丸菱油化工業 (株) 製 STO-405)

P125 : 石油樹脂類 (D) (荒川化学工業 (株) 製 アルコン P125)

【0047】

【表 2】

フィルム物性	実施例 1	比較例 1	比較例 2	比較例 3
1%SM: MD/TD (kg/cm ²)	800/790	1140/1180	700/700	520/540
ヘーズ (%)	0.5	0.5	0.6	1.3
カット性	○	○	×	○
変形回復性 (mm)	14	12	15	14
耐熱性 (°C)	128	129	102	113
衝撃強度 (g·cm)	2340	1560	2700	1950

【図面の簡単な説明】

【図 1】 フィルムの変形回復度を測定する装置の平面図である。

【符号の説明】

1・・・円形試料フィルム、2・・・フィルム固定治具、3・・・ピン

4・・・ロードセル、5・・・押し込み深さ

【図 1】

